

PAVM

PER MODELLI RELÈ
SERIES M

CABLAGGIO: **FRONTALE**
CONNESSIONE: **A VITE**
FISSAGGIO: **PANNELLO / BARRA DIN**

OVERVIEW

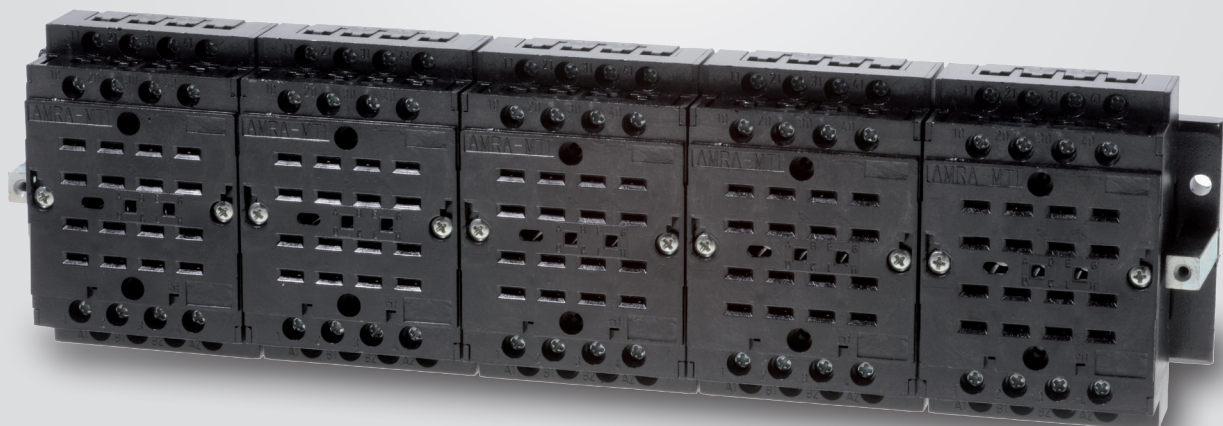
- Serraggio del cavo con viti
- Fissaggio su pannello e barra DIN 35 mm
- Elevata tenuta meccanica
- Nessuna saldatura interna
- Fissaggio relè tramite viti di bloccaggio
- Predisposizione per il montaggio di pin antisbaglio
- Protezione IP20



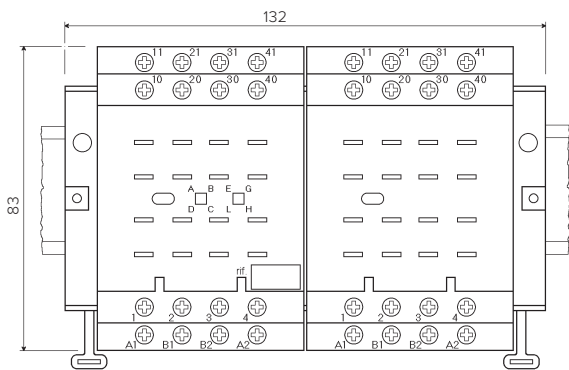
PAVM321



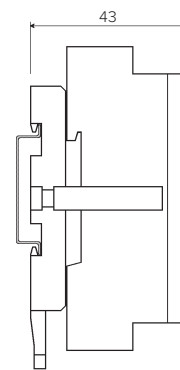
PAVM481



PAVM801

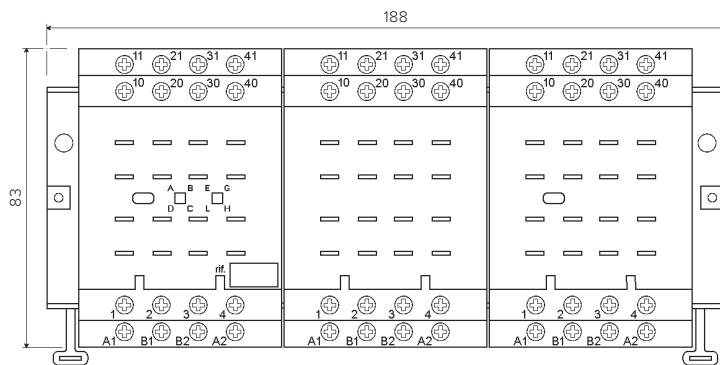


PAVM321

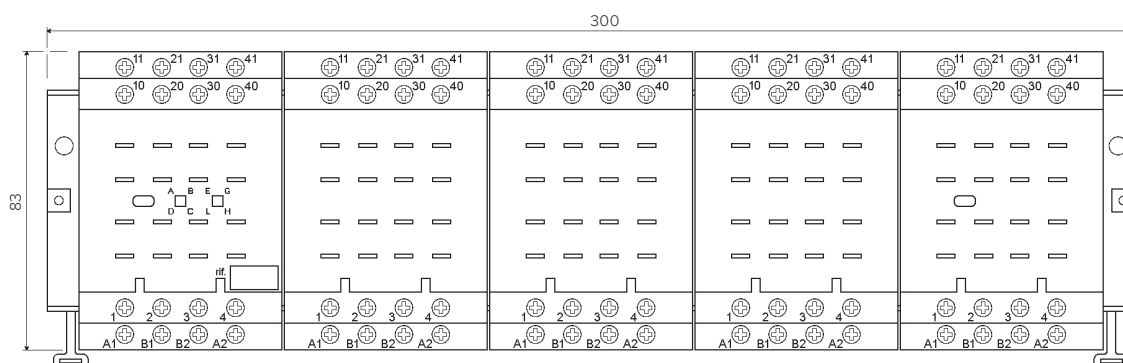


PAVM321
PAVM481
PAVM801

Vista laterale

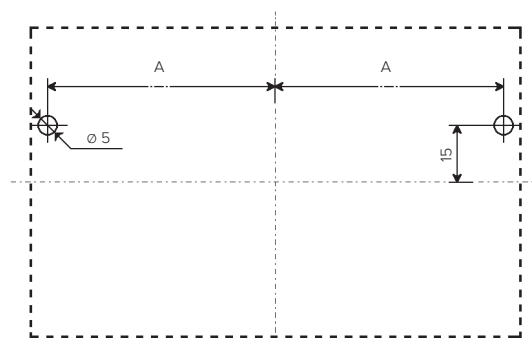


PAVM481



PAVM801

SAGOMA E FISSAGGIO	
Modello	A
PAVM321	61
PAVM481	89
PAVM801	145



Dima di fissaggio

CARATTERISTICHE

Peso: 305 / 440 / 710 g

Temperatura di esercizio: -25°C...+55°C

Temperatura di stoccaggio: -40°C...+70°C

Fissaggio a pannello:

- \varnothing fori: 5,5 mm

Fissaggio su supporto Omega: H35 a norme DIN 46277/3
EN 60715

Grado di protezione: IP20

Rigidità dielettrica: 2,5 kV 50 Hz 1 min

Tipo e dimensioni vite: vite M3, impronta a croce

Coppia di serraggio: 0,5...0,8 Nm

Larghezza cava: 7,3 mm

Massima sezione cavo: 2 x 2,5 mm²

Resistenza al fuoco: EN60695-2-1, UL94 - V0

Norme: EN60255, EN61810